

Idéal pour les menuisiers ou les charpentiers qui souhaitent se servir d'un compas et d'un trusquin, cet outil polyvalent se transporte facilement dans une poche. Ce compas-trusquin Veritas®, fabriqué avec des matériaux résistants, côtoiera sans risque les vis, clous et autres outils rangés dans l'environnement inhospitalier de votre ceinture porte-outils. Le porte-pointe pivotant permet de ranger l'outil avec la pointe logée dans une cavité pour une meilleure protection.

La règle en acier inoxydable est graduée en pouces et en centimètres et affiche les mesures de rayon et de diamètre.

L'échelle des rayons permet d'utiliser l'outil comme trusquin. Avec l'échelle de diamètre, il peut servir à marquer aisément le centre d'une pièce.

Comment utiliser le compas-trusquin

Comme compas

1. Desserrer la molette du porte-pointe qui peut ainsi pivoter librement.
2. Faire pivoter le porte-pointe, comme le montre la **figure 1**, puis resserrer légèrement la molette.
3. Faire glisser le porte-pointe jusqu'à la mesure du rayon ou du diamètre souhaité. L'échelle en pouces du rayon et du diamètre est graduée à intervalles de 1/16 po. L'échelle métrique du rayon est graduée à tous les 1 mm; celle du diamètre, à tous les 2 mm. Pour une meilleure précision, pousser le porte-pointe vers le haut, contre le bord de la règle. Serrer fermement la molette.
4. Insérer le crayon dans le porte-crayon. L'intérieur fileté permet de maintenir le crayon en place et d'assurer son réglage par simple rotation. Le porte-crayon convient à la plupart des crayons standards.
5. Après l'utilisation, retirer le crayon et replacer le porte-pointe en position de rangement. S'assurer que la pointe est logée dans la cavité du porte-crayon prévue à cet effet.

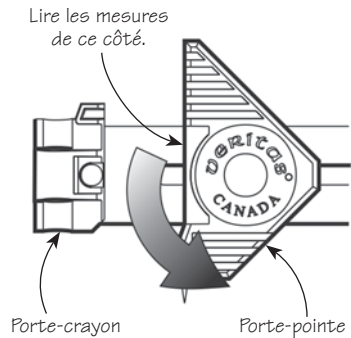


Figure 1 : En position compas

Comme trusquin

1. Faire pivoter le porte-pointe dans le sens indiqué à la **figure 2**.
2. Glisser le porte-pointe en place jusqu'à l'écartement souhaité, en se fiant uniquement à l'échelle des rayons. Vérifier, par une légère torsion, qu'il est bien en position.
3. Resserrer la molette.

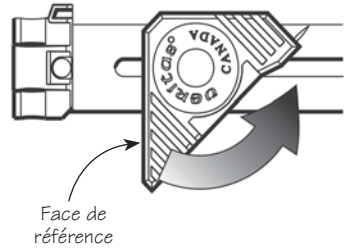


Figure 2 : En position trusquin

Comme marqueur de centre

Mesurer la largeur de la pièce à tracer. Avec le porte-pointe en position trusquin, reporter la largeur de la pièce sur l'échelle des diamètres. Utiliser l'outil comme trusquin pour tracer une ligne exactement au centre de la pièce, comme le montre la **figure 3**. Pour éviter toute erreur, tracer une ligne à partir des deux côtés de la pièce. Si un espace sépare les lignes, il sera facile de déterminer le centre exact de la pièce.

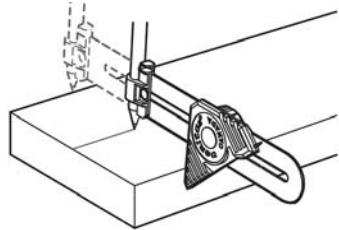


Figure 3 : En position marqueur de centre